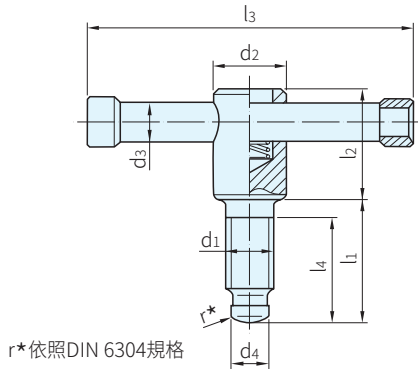




材質	處理
鋼	染黑、壓端頭硬化



r* 依照 DIN 6304 規格

圖1
無止推襯墊

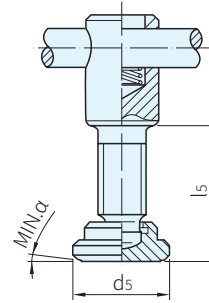


圖2
有止推襯墊

品號	備註	d1	l1	d2	d3	d4	d5	l2	l3	l4	l5 ≈	α MIN.	質量 g	庫存			
24500.0010	圖1 無止推襯墊	M10	40	18	8	8.0	-	32	80	30	-	-	91	•			
24500.0011			50							40			95	•			
24500.0012			M12	20	10					154			•				
24500.0013		60		50	161			•									
24500.0016		M16	55	24	13			12.0	40	120			45	-	-	330	•
24500.0017			70										60			318	•
24500.0018			90			80							345			•	
24500.0020		M20	55	30	16	15.5		45	140	45			-	-	522	△	
24500.0021			70							60					551	△	
24500.0022			90							60					593	△	
24500.0110	圖2 有止推襯墊	M10	40	18	8	8.0	20	32	80	30	3°	-	110	•			
24500.0111							50			40			114	•			
24500.0112			M12	20	10		193			•							
24500.0113		60		50	198		•										
24500.0116		M16	55	24	13		12.0	32	40	120			-	-	357	•	
24500.0117			70							60					377	•	
24500.0118			90			80				402					•		
24500.0120		M20	55	30	16	15.5	40	45	140	-			-	4°	623	△	
24500.0121			70						60						653	△	
24500.0122			90						80						693	△	

PS. 備註

- d3 桿是壓配
- 圖2之止推襯墊22560和SGR6311.1，請參考腳座單元

訂貨： 交期： 天 ·
24500.0010 天 △